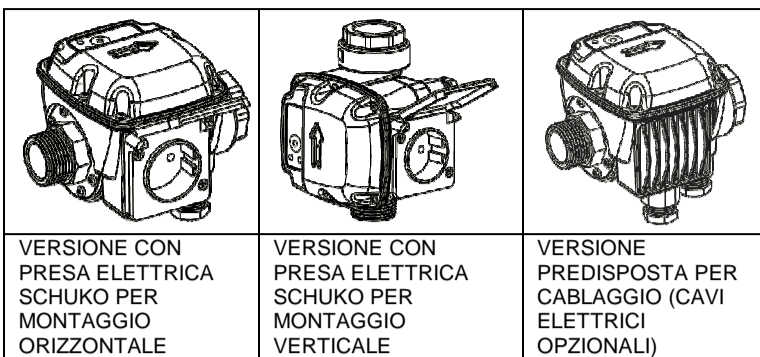


DESCRIZIONE:

Spin è un dispositivo per la protezione contro il funzionamento a secco di elettropompe e di altri apparati similari. Può essere impiegato anche per automatizzare l'avvio e l'arresto di elettropompe che prelevano acqua da riserve idriche poste ad una certa altezza. All'accensione il dispositivo attiva l'elettropompa e la mantiene in funzione fintantoché è presente un certo flusso di acqua attraverso la condotta. Quando il flusso nella condotta si azzerava viene attivato un timer che ritarda lo spegnimento della pompa dopo un tempo impostabile all'interno del dispositivo. L'avvio della pompa avviene anche quando la valvola interna del dispositivo viene azionata da uno spontaneo passaggio di acqua (per esempio per caduta quando si preleva acqua da una riserva sopraelevata). La luce rossa di allarme si accende solo quando, a flusso azzerato, il pressostato non ha aperto i contatti e la pompa sta ancora funzionando a vuoto.

* **ATTENZIONE: la pompa viene arrestata solo se la corrente assorbita è maggiore di 1.0 A.**

VERSIONI DISPONIBILI:



DATI TECNICI:

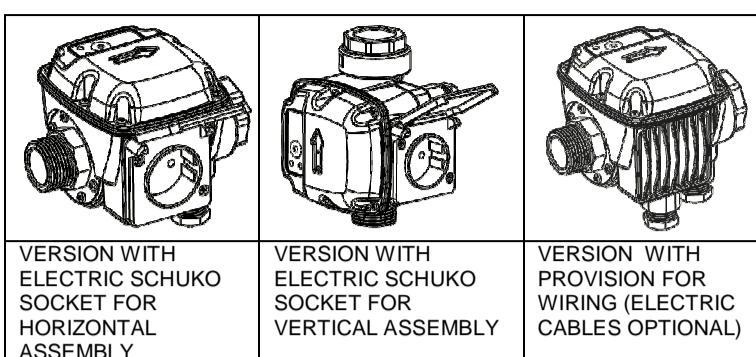
Alimentazione: 230/115V~ ± 10% - 50/60Hz
Corrente massima: 12A
Corrente minima rilevabile: 1A*
Campo regolazione timer: 10 – 180 secondi
Impostazione di fabbrica timer: 10 secondi
Pressione massima: 10 Bar
Temperatura max. liquido: 50°C
Grado di protezione: IP20 (versione con presa elettrica)
IP 65 (versione senza presa elettrica)
Tipo (rif. EN 60730-1): 1.C
Connessioni: ingresso 1" G MASCHIO - ISO 228
uscita 1" G MASCHIO - ISO 228
(racordio femmina da entrambi i lati opzionale)

DESCRIPTION:

Spin is a device for protection against dry operation of the electric pumps and other similar equipment. It can also be used for automatic start-up and shutdown of the electric pumps that collect water from water reserves placed at a certain height. On start-up, the device activates the electric pump and keeps it in operation, provided a specific water flow is present in the pipeline. When the flow in the pipeline falls to zero, a timer is activated which delays shutdown of the pump after a time interval settable in the device. The pump is also started up when the valve inside the device is activated by a spontaneous transit of water (for example under gravity when water is collected from a higher position). The red failure light will switch on only in the case of flow rate equal to zero and the pump continues to run because the pressure switch cannot cut off.

* **WARNING: the pump stops only if the absorbed current exceeds 1.0 Amp.**

VERSIONS AVAILABLE:



TECHNICAL DATA:

Power supply: 230/115V~ ± 10% - 50/60Hz
Max. current: 12A
Min. detectable current: 1A*
Timer setting range: 10 – 180 seconds
Default timer setting: 10 seconds
Max. pressure: 10 bar
Max. liquid temperature: 50°C
Protection rating: IP20 (version with electric socket)
IP 65 (version without electric socket)
Type (ref. EN 60730-1): 1.C
Connections: inlet 1" G MALE - ISO 228
outlet 1" G MALE - ISO 228
(female connector on both sides optional)

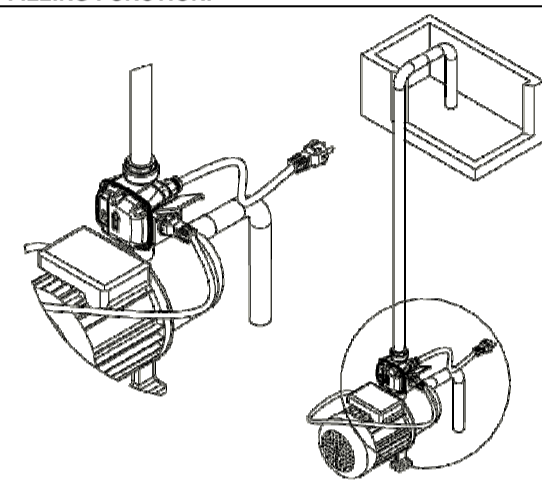
SAFETY PRECAUTIONS:

To avoid electric shocks and the risk of fire, strictly observe the following:

- Devices equipped with SCHUKO sockets must be installed, observing the horizontal or vertical direction of the socket design.
- Always disconnect the power supply before any operation.
- Ensure that the electric cables used have a section suited to the output of the pump used, and that the electrical connections, especially with regard to the female schuko socket, are in no way subject to contact with water.
- If the pump output is greater than 1/2 Hp and the ambient temperature greater than 25°C use cables and fast-on with a heat resistance of at least 105°C.
- Always use a residual current circuit breaker with IΔn=30mA in the case of applications in swimming pools, fountains, ponds or similar.
- The devices supplied with 1,0sqmm cables are suitable for a maximum load of 10A. For bigger loads, the electric cables must be replaced with 1,5sqmm cables by specially trained personnel.

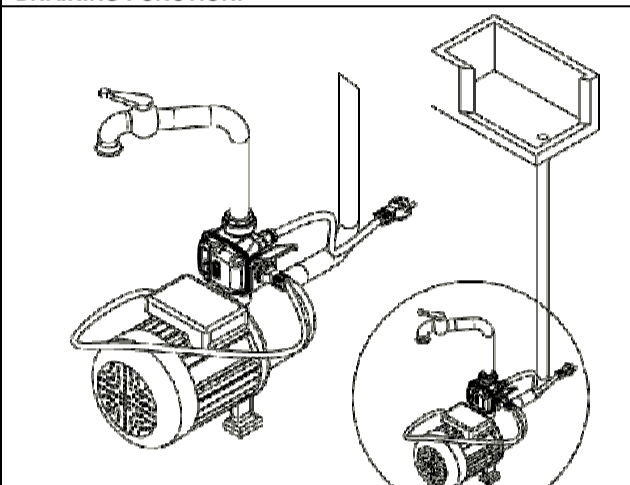
APPLICATION EXAMPLES:

FILLING FUNCTION:



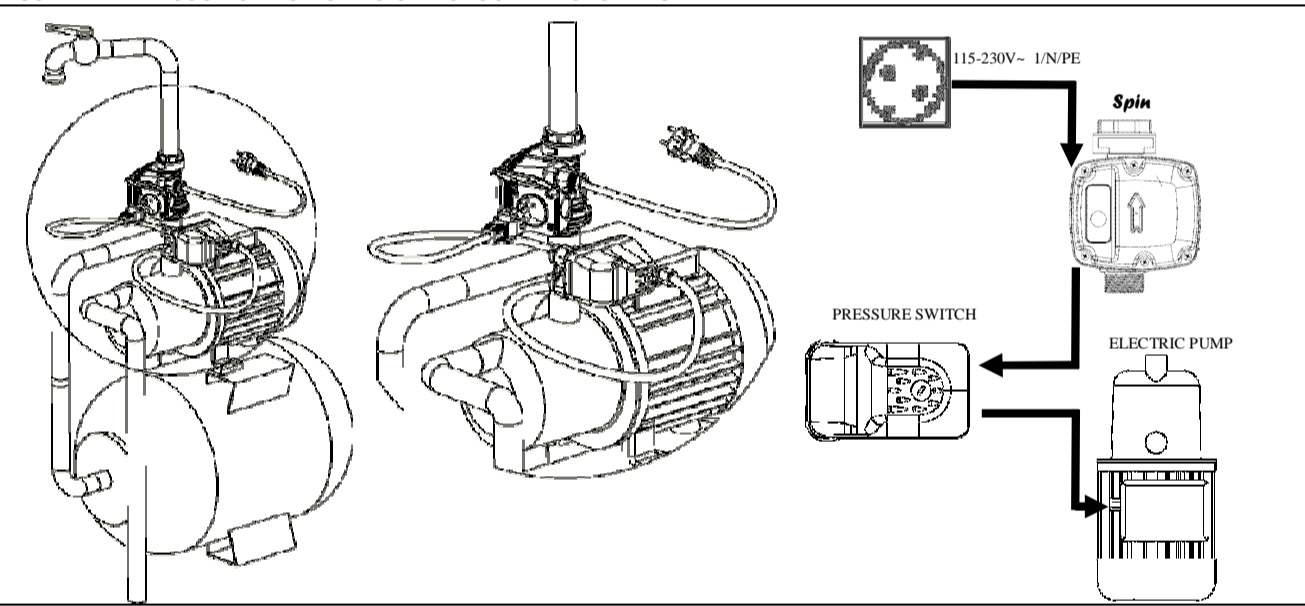
Install **Spin** on outlet from the pump to protect it from operation under no load in the event of no water on intake

DRAINING FUNCTION:



Install **Spin** on outlet from the pump for automatic start-up and shutdown according to opening and closing of the valves

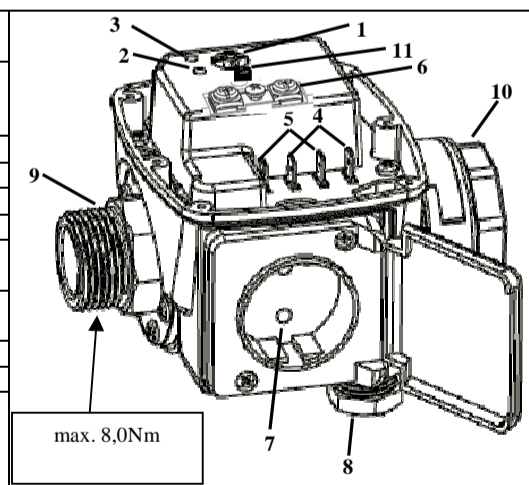
USE WITH PRESSURISATION UNITS OR AUTOCLAVE SYSTEMS:



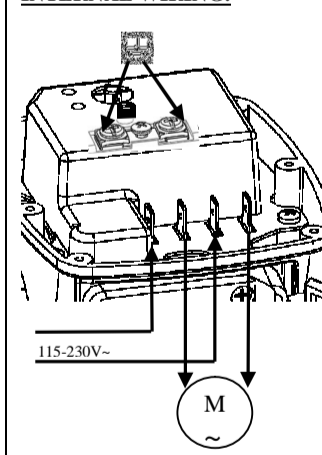
Install **Spin** on outlet from the pressurisation unit to protect the system against operation in dry conditions. The electrical connections must be made in the following order: Electric line → **Spin** → Pressure switch → Electric pump. Set the delay on shutdown by means of the internal knob according to the expansion vessel used so that on each closure of utilities the electric pump has time to fill the water reserve and to switch the pressure switch.

FUNCTIONAL PARTS AND INTERNAL WIRING OF DEVICE:

1. **Reset key** (resets the unit after shutdown due to lack of water)
2. **Dry state shutdown indicator** (flashing indicates interruption of water transit; fixed light indicates shutdown due to lack of water)
3. **Mains voltage indicator**
4. **Motor connection**
5. **Power line connection**
6. **Earthing connection**
7. **Optional Schuko socket** (a second cable clamp is present as an alternative)
8. **Mains power inlet cable clamp** (torque 2.5-3,0Nm)
9. **Water Inlet connection**
10. **Water outlet connection**
11. **Stop delay setting knob** (minimum 10 seconds, maximum 180 seconds).



INTERNAL WIRING:



SHUTDOWN DELAY SETTING:

	TANK VOLUME	
PUMP	24 litres	50 litres
1.0 Hp	60 s	80 s
2.0 Hp	30 s	40 s

Use a slotted screwdriver on the internal adjustment knob to modify the shutdown delay; the table alongside provides some guideline values for settings according to the type of pump and expansion vessel installed.

WARNING: do not force the adjustment screw beyond the minimum and maximum turning points as this may cause irreparable damage. When setting the shutdown delay time, refer to the limits

specified by the electric pump manufacturer regarding the maximum operating time in dry conditions admissible without the risk of damage to the pump.

AUTOMATIC RESET:

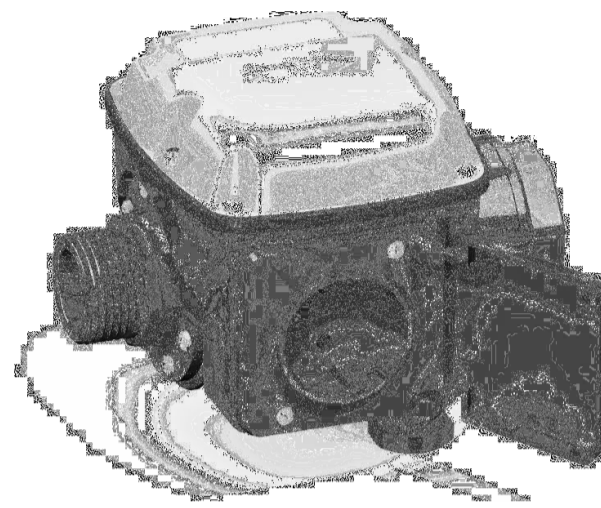
Spin is equipped with an automatic reset function that restarts the pump at regular intervals after interruption due to lack of water. The time interval between automatic start-ups and the maximum number of attempts are specified on the pack and vary from model to model (standard 4 attempts at intervals of 60 minutes)

GUARANTEE:

The product is covered by a guarantee against possible manufacturing defects for a period of 24 months from the date of purchase provided that this can be documented and that the device has not been disassembled and/or tampered with.



Spin



Flussstato elettronico con temporizzazione allo spegnimento regolabile e reset automatico
Flow switch with adjustable shutdown timer and automatic reset
Régulateur de débit électronique avec temporisation d'arrêt différé réglable et réarmement automatique
Flussstato Interruptor de flujo electrónico con temporización regulable en la parada y reajuste automático
Elektronischer Flusswächter mit einstellbarer Abschaltzeitregelung und automatischer Rückstellung

Manuale d'uso
User Manual
Guide d'utilisation
Manual de uso
Gebrauchsanleitung

DECLARATION OF CONFORMITY

Con la presente si dichiara che la macchina qui di seguito indicata, in base alla sua concezione, al tipo di costruzione e nella versione da noi introdotta sul mercato, è conforme ai requisiti fondamentali di sicurezza e di sanità delle direttive CE. In caso di modifiche apportate alla macchina senza il nostro consenso, la presente dichiarazione perde ogni validità.	It is hereby declared that the machine specified herein, according to the specific design, type of construction and version released onto the market, complies with the essential health and safety requirements of EC directives. In the event of modifications to the machine without prior authorisation, this declaration will be rendered null and void.	Nous déclarons par la présente que la machine indiquée ci-dessous, telle qu'elle a été conçue, construite et commercialisée par notre entreprise, est conforme aux exigences fondamentales de sécurité et de santé des directives CE. En cas de modifications apportées à la machine sans notre accord, la présente déclaration n'a plus aucune validité.	Con la presente se declara que la máquina mencionada a continuación, según su diseño, tipo de fabricación y en la versión comercializada, responde a los requerimientos fundamentales de seguridad y de sanidad de las directivas CE. En caso de modificaciones hechas a la máquina sin nuestra autorización, esta declaración pierde su validez.	Hiermit erklären wir, dass die wie folgt genannte Maschine aufgrund ihres Konzepts, der Bauart und der von uns auf den Markt eingeführten Ausführung den grundsätzlichen Anforderungen bezüglich der Sicherheit und der Gesundheit der EG-Richtlinien entspricht. Falls die Maschine ohne unsere Zustimmung geändert wird, verliert diese Erklärung jegliche Gültigkeit.
--	---	---	---	--

TYPE : SF-XXXX-XX-XXX
POLLUTION DEGREE : III
OVERVOLTAGE CATEGORY : III
BALL PRESSURE TEST TEMPERATURE: 85°C
ENVIRONMENT TEMPERATURE: 4-50°C
STORAGE TEMPERATURE: -10-50°C

DIRETTIVE CE PERTINENTI / PERTINENT EC DIRECTIVES / DIRECTIVES CE PERTINENTES / DIRECTIVAS CE PERTINENTES / ZUGEHÖRIGE EG-RICHTLINIEN :

2006/95/EC (LVD)
2004/108/EC (EMC)
2011/65/EC (ROHS)

NORME APPLICATE / APPLIED STANDARDS / NORMES APPLIQUEES / NORMAS APLICADAS / ANGEWENDETE NORMEN :

EN 60730-1/A2:2008
EN 60730-2-6:2008
EN 61000-6-3/A2:2012
EN 61000-6-1:2007
EN 50581:2012

11/01/2013



Mr. Demetrio Bertazzo
Italtecnic srl
Tribano (PD) – Italy
Tel +39 049 9585388
Fax +39 049 5342439
www.italtecnic.com - italtecnic@italtecnic.com

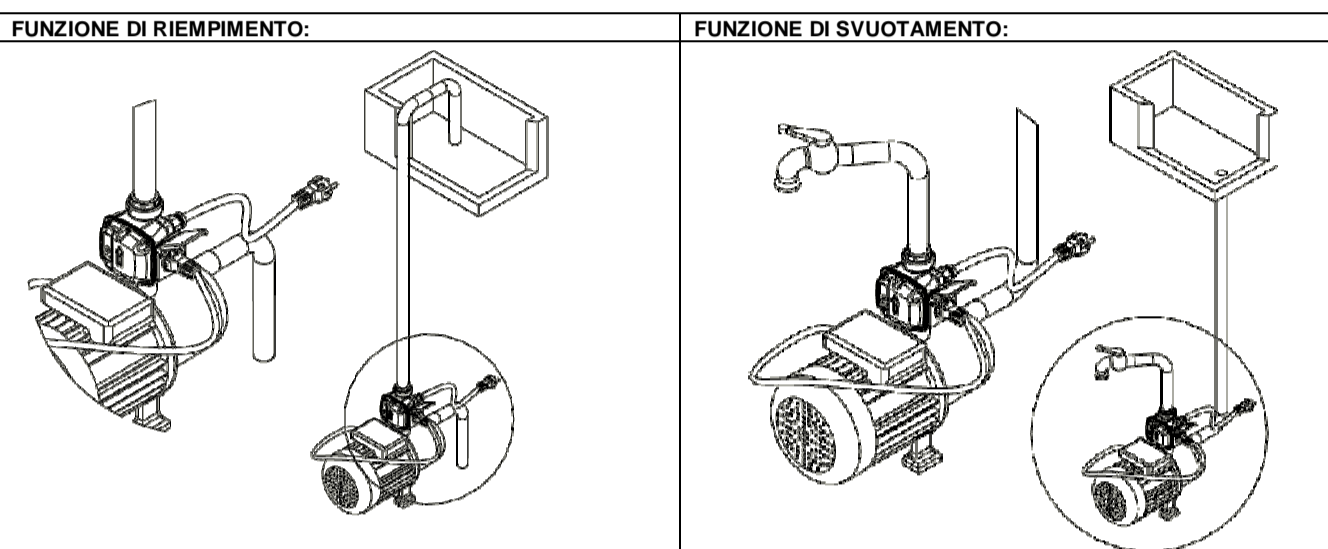


PRESCRIZIONI DI SICUREZZA:

Per evitare scosse elettriche e scongiurare il pericolo d'incendio attenersi scrupolosamente a quanto segue:

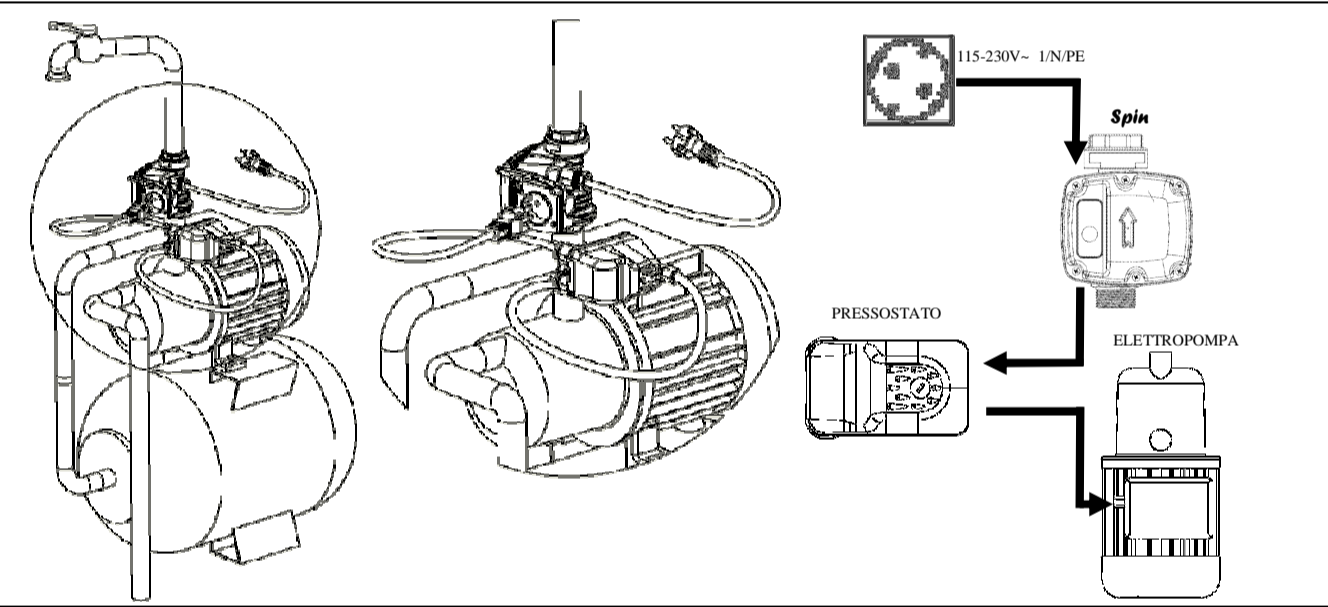
- I dispositivi muniti di presa SCHUKO vanno installati rispettando il senso orizzontale o verticale imposto dalla presa stessa.
- Prima di qualsiasi intervento sezionare l'apparecchio dalla rete elettrica.
- Assicurarsi che i cavi elettrici impiegati abbiano una sezione adeguata alla potenza della pompa impiegata e che le connessioni elettriche, in particolare modo la presa schuko femmina, non siano in alcuna maniera raggiungibili dall'acqua.
- Se la potenza della pompa è maggiore di 1/2 Hp e la temperatura ambiente maggiore di 25°C usare cavi e fast-on con resistenza termica non inferiore a 105°C.
- I dispositivi forniti già completi di cavi elettrici da 1mm² sono ideati per carichi massimi fino a 10A. Per carichi superiori i cavi elettrici in dotazione devono essere sostituiti, da parte di personale qualificato, con cavi da almeno 1.5mm².
- Utilizzare sempre un interruttore differenziale automatico con IΔn=30mA nel caso di impiego in piscine, fontane, laghetti o simili.

ESEMPI APPLICATIVI:



Installare **Spin** in uscita dalla pompa per proteggerla dal funzionamento a vuoto in caso di mancanza di acqua in aspirazione
Installare **Spin** in uscita dalla pompa per automatizzarne l'avvio e l'arresto in funzione dell'apertura e della chiusura dei rubinetti

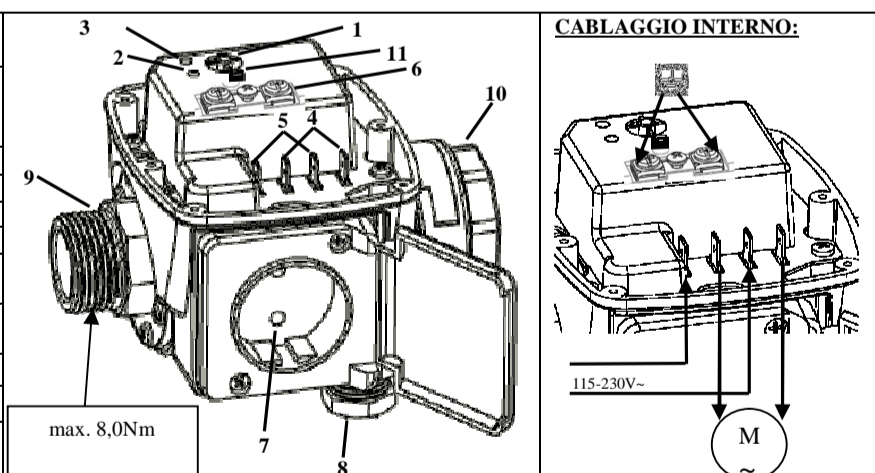
UTILIZZO CON GRUPPI DI PRESSURIZZAZIONE O SISTEMI AUTOCLAVE:



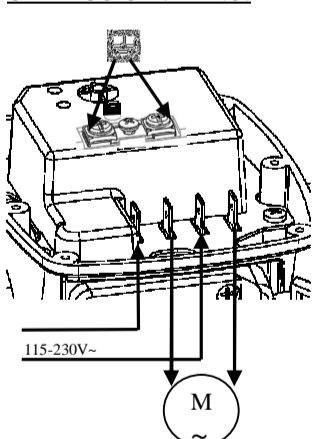
Installare lo **Spin** in uscita dal gruppo di pressurizzazione per proteggere l'impianto contro l'eventuale funzionamento a secco. Il collegamento elettrico deve rispettare il seguente ordine: Linea elettrica → **Spin** → Pressostato → Elettropompa. Regolare il ritardo allo spegnimento tramite l'apposita manopola interna, in funzione del vaso di espansione impiegato, in modo tale che ad ogni chiusura degli utilizzi l'elettropompa abbia il tempo di riempire la riserva d'acqua e di commutare il pressostato.

PARTI FUNZIONALI E CABLAGGIO INTERNO DEL DISPOSITIVO:

1. **Tasto di reset** (ripristina l'unità dopo un arresto per mancanza di acqua)
2. **Spia arresto a secco** (lampeggiante indica l'interruzione del passaggio di acqua, fissa indica l'arresto per mancanza di acqua)
3. **Spia tensione di rete**
4. **Collegamento motore**
5. **Collegamento linea di alimentazione**
6. **Collegamento messa a terra**
7. **Presa Schuko opzionale** (in alternativa è presente un secondo passacavo)
8. **Passacavo ingresso alimentazione di rete (coppia fissaggio 2,5-3,0Nm)**
9. **Raccordo di ingresso acqua**
10. **Raccordo di uscita acqua**
11. **Manopola regolazione ritardo allo stop** (minimo 10 secondi, massimo 180 secondi).



CABLAGGIO INTERNO:



REGOLAZIONE RITARDO ALLO SPEGNIMENTO:

POMPA	VOLUME SERBATOIO
1.0 Hp	24 litri
2.0 Hp	50 litri

Agire per mezzo di un cacciavite a taglio sulla manopola interna di regolazione per modificare il valore di ritardo allo spegnimento; la tabella a fianco fornisce alcuni valori indicativi per la regolazione in funzione della pompa e del vaso di espansione installati.

ATTENZIONE: non forzare la vite di regolazione oltre i punti minimo e massimo di fine corsa, altrimenti si potrebbe danneggiarla irreparabilmente. Nella regolazione del tempo di ritardo allo

spegnimento fare comunque riferimento alle limitazioni dichiarate dal costruttore dell'elettropompa riguardanti il massimo tempo di funzionamento a secco consentito senza pericolo di danni per la pompa stessa.

RESET AUTOMATICO:

Spin è dotato di una funzione di reset automatico che riavvia la pompa ad intervalli regolari di tempo dopo una interruzione per mancanza di acqua. L'intervallo di tempo tra gli avviamenti automatici ed il numero massimo di tentativi sono riportati sulla confezione e possono variare da modello a modello (standard 4 tentativi ad intervalli di 60 minuti).

POSSIBILI ANOMALIE:

ANOMALIA	SOLUZIONE
Il dispositivo si blocca frequentemente e segnala mancanza di acqua:	- Verificare che le tubazioni ed eventuali filtri non siano intasati - Provare ad aumentare il ritardo allo spegnimento del dispositivo
Il dispositivo non ferma la pompa:	- Controllare l'eventuale presenza di corpi estranei all'ingresso del dispositivo - Rivolgersi al rivenditore
La pompa non eroga acqua	- Verificare l'aspirazione della pompa ed il corretto verso di montaggio dello Spin - Mantenere premuto il tasto di reset in modo da far funzionare la pompa in maniera continua

GARANZIA:

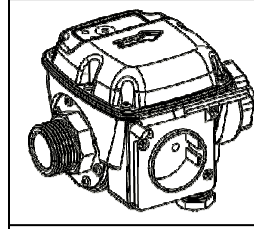
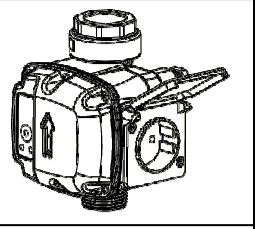
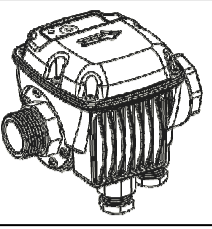
Il prodotto è coperto da garanzia contro eventuali difetti di fabbricazione per un periodo di 24 mesi dalla data di acquisto a condizione che quest'ultima sia documentabile e che l'apparecchio non sia stato smontato e/o manomesso.

DESCRIPTION :

Spin est un dispositif de protection contre le fonctionnement à sec d'électropompes et autres appareils similaires. Il peut aussi être utilisé pour automatiser le démarrage et l'arrêt d'électropompes qui préviennent de l'eau dans des réserves d'eau placées à une certaine hauteur. Lorsqu'il est allumé, le dispositif active l'électropompe et la maintient en service tant qu'un certain flux d'eau est présent dans la conduite. Quand le flux dans la conduite se tarit, un temporisateur s'active pour différer l'arrêt de la pompe après un laps de temps réglable à l'intérieur du dispositif. La pompe se met aussi en marche quand la vanne interne du dispositif est actionnée par un passage d'eau spontané (par exemple par chute quand on prélève de l'eau dans une réserve surélevée). Le voyant rouge d'alarme s'allume seulement si, en absence de passage d'eau, le pressostat n'est pas déclenché et la pompe va fonctionner à vide.

***ATTENTION: la pompe s'arrête seulement si le courant absorbé dépasse 1.0 Amp !**

VERSIONS DISPONIBLES :

		
VERSION AVEC PRISE ÉLECTRIQUE SCHUKO POUR MONTAGE HORIZONTAL	VERSION AVEC PRISE ÉLECTRIQUE SCHUKO POUR MONTAGE VERTICAL	VERSION PRÉÉQUIPÉE POUR LE CÂBLAGE (CÂBLES ÉLECTRIQUES EN OPTION)

DONNÉES TECHNIQUES :

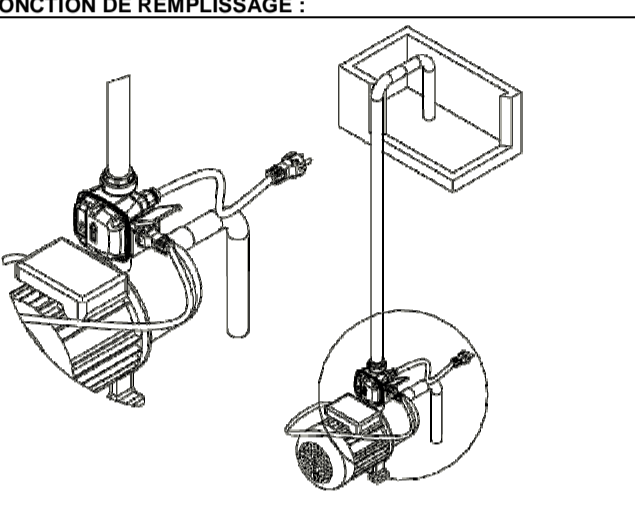
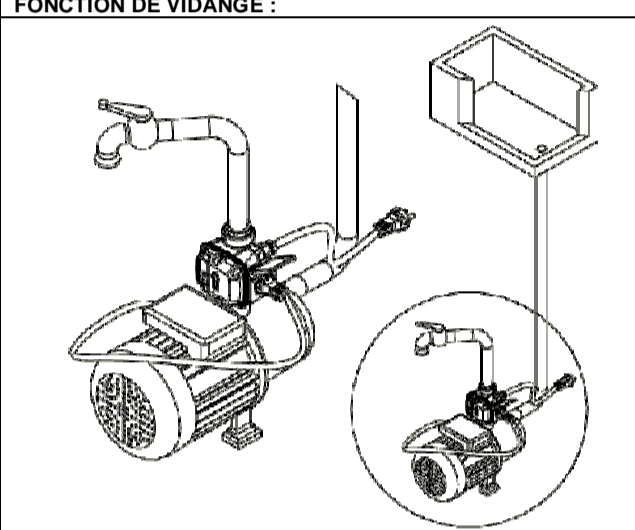
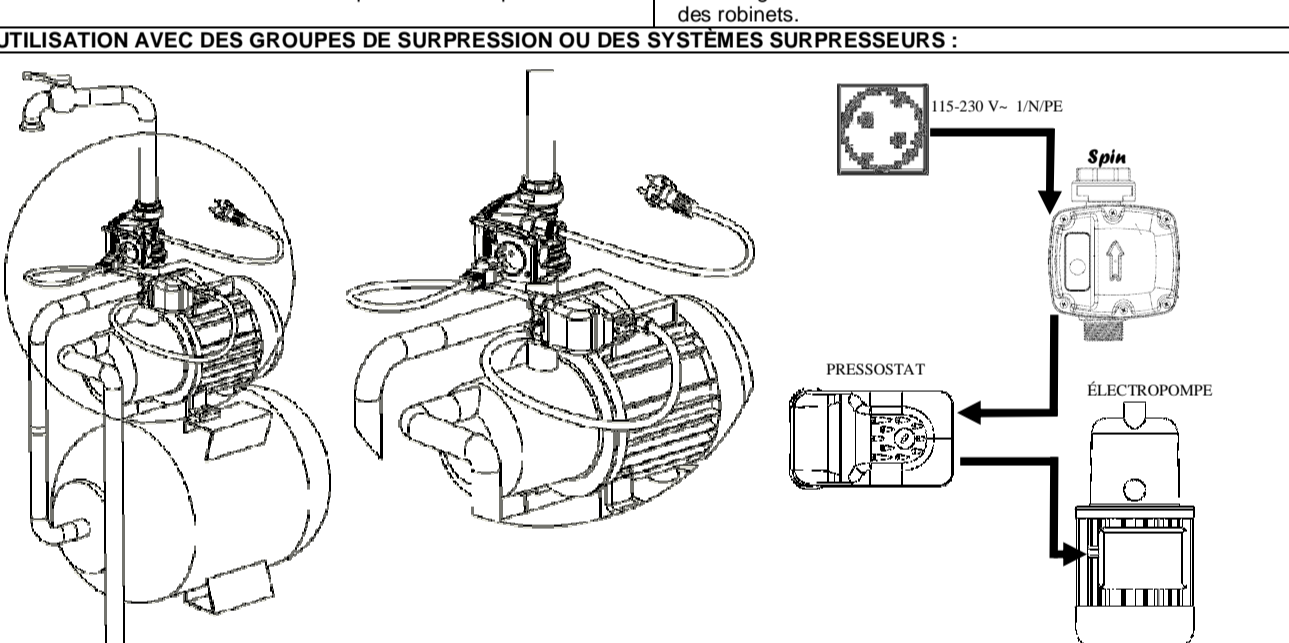
Alimentation : 230/115V ~ ± 10% - 50/60Hz
Courant maximum : 12A
Courant mini détectable: 1A*
Plage de réglage du temp. : 10 – 180 secondes
Temporisation par défaut : 10 secondes
Pression max. : 10 bars
Temp. max. du liquide : 50 °C
Degré de protection : IP20 (version avec prise électrique)
IP 65 (version sans prise électrique)
Type (réf. EN 60730-1) : 1.C
Raccordements : entrée 1" G MÂLE - ISO 228
sortie 1" G MÂLE - ISO 228
(raccord femelle des deux côtés en option)

PRESCRIPTIONS DE SÉCURITÉ :

Pour éviter les décharges électriques et le risque d'incendie, se conformer scrupuleusement aux instructions suivantes :

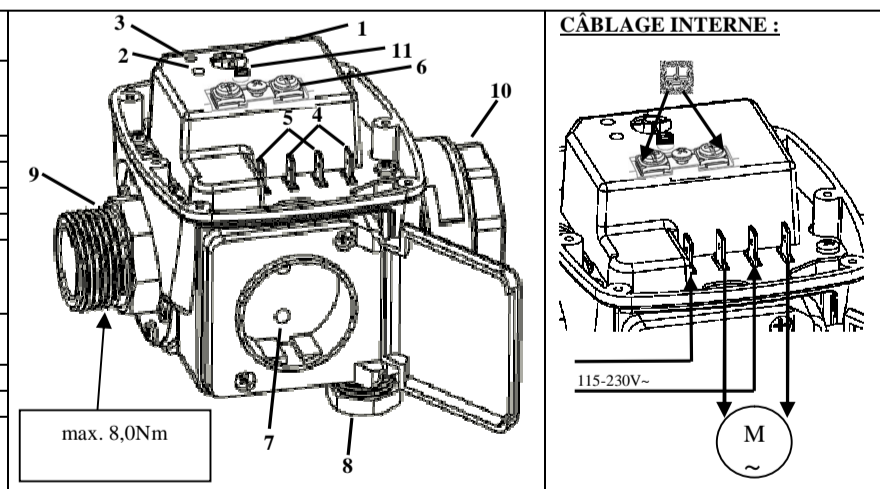
- les dispositifs équipés d'une prise SCHUKO doivent être installés en respectant le sens horizontal ou vertical imposé par la prise ;
 - avant toute intervention, sectionner l'appareil du réseau électrique ;
 - s'assurer que les câbles électriques utilisés ont une section adaptée à la puissance de la pompe employée et que les connexions électriques, en particulier la prise Schuko femelle, ne peuvent en aucun cas être en contact avec l'eau ;
 - si la puissance de la pompe est supérieure à ½ Hp et la température ambiante à 25 °C, utiliser des câbles et des fast-on ayant une résistance thermique supérieure ou égale à 105 °C ;
 - toujours utiliser un disjoncteur différentiel automatique avec IΔn = 30 mA si le dispositif est utilisé dans une piscine, une fontaine, un bassin ou autre.
- les dispositifs fournis avec des câbles électriques de 1mm2 conviennent pour courant max jusqu'à 10A. Pour des charges supérieurs les câbles électriques déjà branchés doivent être remplacés par des câbles de minimum 1,5mm2, par du personnel spécialisé

EXEMPLES D'APPLICATION :

	
FONCTION DE REMPLISSAGE : Installer Spin à la sortie de la pompe afin de la protéger contre le fonctionnement à vide en cas de manque d'eau en aspiration.	FONCTION DE VIDANGE : Installer Spin à la sortie de la pompe pour en automatiser le démarrage et l'arrêt en fonction de l'ouverture et de la fermeture des robinets.
UTILISATION AVEC DES GROUPES DE SURPRESSION OU DES SYSTÈMES SURPRESSEURS :	
	
Installer le Spin à la sortie du groupe de surpression pour protéger l'installation contre l'éventuel fonctionnement à sec. La connexion électrique doit respecter l'ordre suivant : ligne électrique → Spin → Pressostat → Électropompe. Régler l'arrêt différé au moyen du bouton interne prévu à cet effet, en fonction du vase d'expansion utilisé de sorte qu'à chaque fermeture des dispositifs utilisateurs l'électropompe ait le temps de remplir la réserve d'eau et de commuter le pressostat.	

PARTIES FONCTIONNELLES ET CÂBLAGE INTERNE DU DISPOSITIF :

1. Touche de réarmement (réactive l'unité après un arrêt causé par le manque d'eau)
2. Voyant d'arrêt à sec (clignotant, il indique que le flux d'eau s'est interrompu ; fixe, il signale l'arrêt causé par le manque d'eau)
3. Voyant de tension de secteur
4. Connexion moteur
5. Connexion ligne d'alimentation
6. Branchement mise à la terre
7. Prise Schuko en option (un second passe-câble est présent comme solution de rechange)
8. Passe-câble d'entrée de l'alimentation électrique (2,5-3,0Nm)
9. Raccord d'entrée de l'eau
10. Raccord de sortie de l'eau
11. Bouton de réglage de l'arrêt différé (10 secondes minimum, 180 secondes maximum).



RÉGLAGE DE L'ARRÊT DIFFÉRÉ :

	VOLUME RÉSERVOIR
POMPE	24 litres 50 litres
1,0 Hp	60 s 80 s
2,0 Hp	30 s 40 s

À l'aide d'un tournevis plat, agir sur le bouton interne de réglage pour modifier le temps d'arrêt différé : le tableau ci-contre fournit quelques valeurs indicatives pour le réglage en fonction de la pompe et du vase d'expansion installés.
ATTENTION: ne pas forcer sur la vis de réglage au-delà des points minimum et maximum de fin de course car cela pourrait l'endommager irréremédiablement. Pour le réglage du temps d'arrêt différé, se référer dans tous les cas aux limitations, déclarées par le constructeur de l'électropompe, relatives au temps de fonctionnement à sec maximum admis sans risques pour la pompe.

RÉARMEMENT AUTOMATIQUE :

Spin dispose d'une fonction de réarmement automatique qui fait redémarrer la pompe à intervalles réguliers après une interruption causée par le manque d'eau. L'intervalle de temps entre les démarrages automatiques et le nombre maximal de tentatives sont indiqués sur l'emballage et peuvent varier selon les modèles (standard : 4 tentatives toutes les 60 minutes).

GARANTIE :

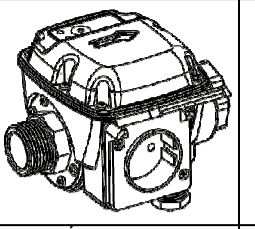
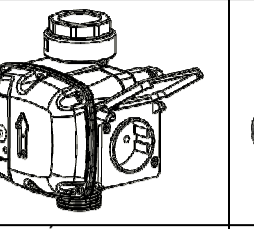
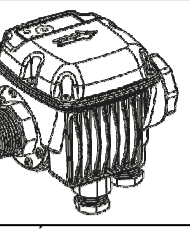
Le produit est garanti contre les éventuels défauts de fabrication pendant 24 mois à compter de la date d'achat à condition qu'elle puisse être prouvée par un document et que l'appareil n'ait pas été démonté et/ou modifié.

DESCRIPCIÓN :

Spin es un dispositivo para la protección contra el funcionamiento en seco de electrobombas y de otros equipos similares. También puede utilizarse para automatizar el arranque y la parada de electrobombas que aspiran agua de reservas hídricas situadas a una cierta altura. Al encenderse, el dispositivo activa la electrobomba y la mantiene en funcionamiento hasta que en el tubo pase una cierta cantidad de agua. Cuando por el tubo no pase más agua, se activa un temporizador que retarda la parada de la bomba después de un tiempo configurado en el dispositivo. La bomba también arranca cuando la válvula interior del dispositivo es accionada por un paso espontáneo de agua (por ejemplo por gravedad cuando se aspira agua de una reserva sobreelevada). El indicador luminoso rojo de avería se enciende cuando, sin flujo, el presostato no se conmuta y la bomba está todavía funcionando en seco.

*** ATENCIÓN: La bomba se para solo si la corriente absorbida excede 1.0 Amp !**

VERSIONES DISPONIBLES :

		
VERSIÓN CON TOMA ELÉCTRICA SCHUKO PARA MONTAJE HORIZONTAL	VERSIÓN CON TOMA ELÉCTRICA SCHUKO PARA MONTAJE VERTICAL	VERSIÓN PREPARADA PARA EL CABLEADO (CABLES ELÉCTRICOS OPC.)

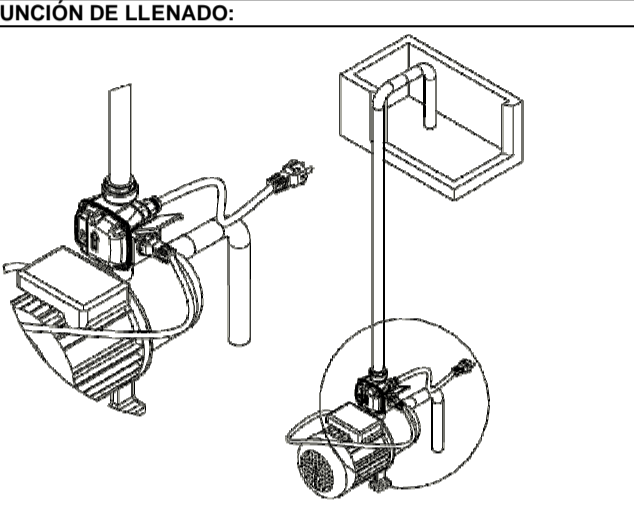
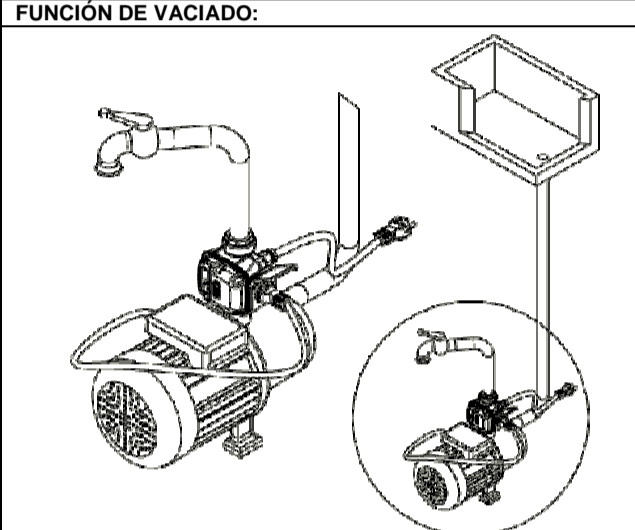
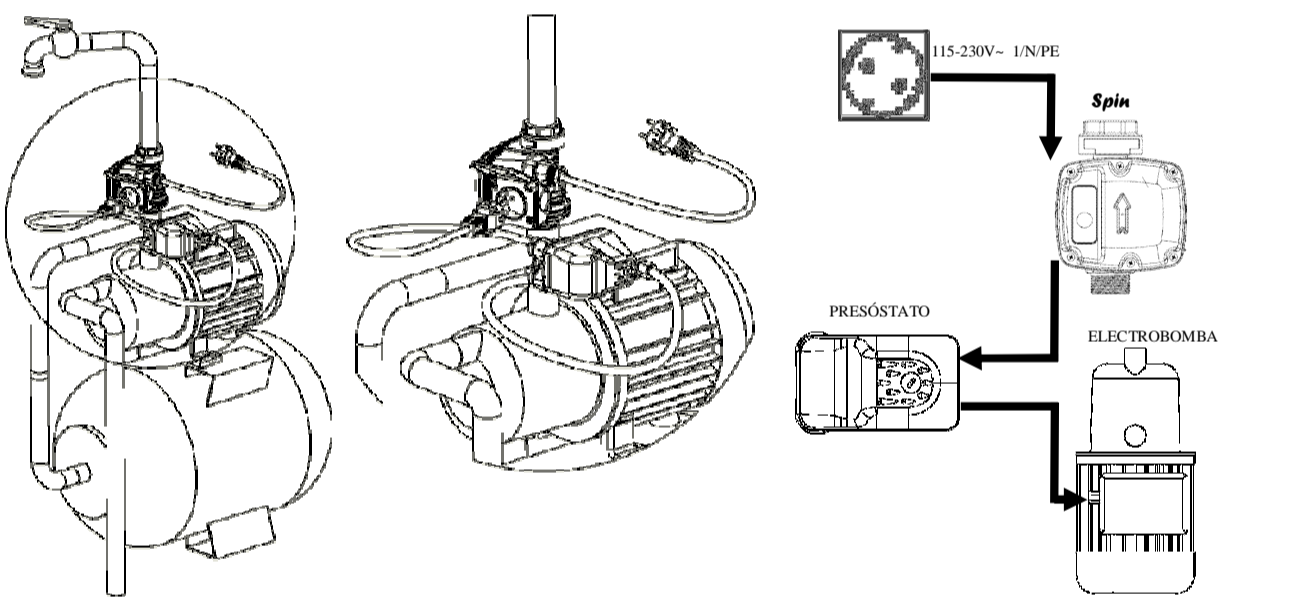
DATOS TÉCNICOS :

Alimentación : 230/115V ~ ± 10% - 50/60Hz
Corriente máxima: 12A
Corriente mínima deducible: 1A
Campo regulación temporizador: 10 – 180 segundos
Ajuste de fábrica temporizador: 10 segundos
Presión máxima: 10 Bar
Temperatura máx. líquido: 50 °C
Grado de protección: IP20 (versión con toma eléctrica)
IP 65 (versión sin toma eléctrica)
Tipo (ref. EN 60730-1) : 1.C
Conexiones: entrada 1" G MACHO - ISO 228
salida 1" G MACHO - ISO 228
(racor hembra en ambos lados, opcional)

PRESCRIPCIONES DE SEGURIDAD :

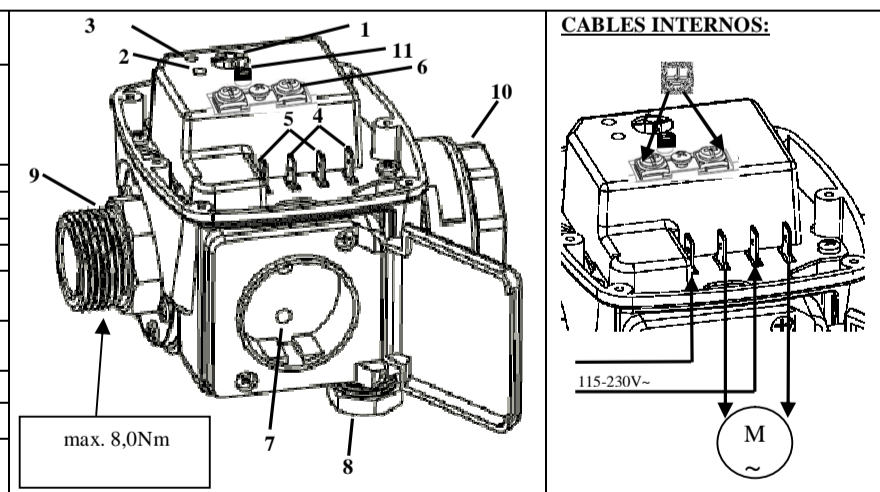
Para evitar sacudidas eléctricas y prevenir el peligro de incendio, atégase escrupulosamente a las siguientes indicaciones:

- Los dispositivos equipados con conector SCHUKO deben instalarse respetando el sentido horizontal o vertical dado por el mismo conector.
 - Antes de realizar cualquier operación, desconecte el equipo de la red eléctrica.
 - Asegúrese de que los cables eléctricos utilizados tengan una sección adecuada para la potencia de la bomba utilizada y que a las conexiones eléctricas no les llegue el agua, especialmente al conector hembra schuko.
 - Si la potencia de la bomba fuera mayor que ½ Hp y la temperatura ambiente fuera superior a 25°C, utilice cables y fast-on con resistencia térmica que supere 105°C.
 - Utilice siempre un interruptor diferencial automático con IΔn=30mA si se utilizara en piscinas, fuentes, estanques, o similares.
 - Los interruptores ya provistos con cables eléctricos de 1mm2 son apropiados para carga máxima hasta 10A. Para cargas superiores los cables eléctricos ya conectados tienen que ser sustituidos con cables de mínimo 1,5mm2, por personal experto
- EJEMPLOS DE APLICACIÓN:**

	
FUNCIÓN DE LLENADO: Instale Spin en la salida de la bomba para protegerla del funcionamiento en vacío si no hubiera agua en la aspiración	FUNCIÓN DE VACIADO: Instale Spin en la salida de la bomba para automatizar su arranque y su parada según la apertura o el cierre de los grifos
UTILIZACIÓN CON GRUPOS DE PRESURIZACIÓN O SISTEMAS DE DEPOSITO:	
	
Instale Spin en la salida del grupo de presurización para proteger la instalación del funcionamiento en seco. La conexión eléctrica debe respetar el siguiente orden: Línea eléctrica → Spin → Presóstató → Electro bomba. Regule el retardo de la parada mediante el regulador interior de acuerdo con el vaso de expansión utilizado, para que, cada vez que se cierre una elemento de salida, la electrobomba tenga tiempo para llenar la reserva de agua y conmutar el presóstató.	

PIEZAS FUNCIONALES Y CABLES INTERNOS DEL DISPOSITIVO :

1. Botón de reajuste (restablece la unidad después de una parada por falta de agua)
2. Indicador luminoso parada en seco (intermitente indica la interrup. del paso de agua, encendido con luz fija indica la parada por falta de agua)
3. Indicador luminoso tensión de red
4. Conexión del motor
5. Conexión línea de alimentación
6. Conexión puesta a tierra
7. Conector Schuko opc. (como alternativa hay una segunda arandela aislante)
8. Arandela aislante de entrada de la alimentación de red (2,5-3,0Nm)
9. Racor de entrada del agua
10. Racor de salida del agua
11. Regulador del retardo de la parada (mínimo 10 seg., máximo 180 seg.).



REGULACIÓN DEL RETARDO DE LA PARADA :

BOMBA	VOLUMEN DEPOSITO
24 litros	50 litros
1,0 Hp	60 s 80 s
2,0 Hp	30 s 40 s

Con un destornillador plano mueva el regulador interior para modificar el valor de retardo de la parada; en la tabla de aquí al lado se mencionan algunos valores indicativos para la regulación, según el tipo de bomba y el vaso de expansión instalados.
ATENCIÓN: no fuerce el tornillo de regulación más allá de los puntos mínimo y máximo de fin de carrera, porque se podría averiar irremediabilmente. Para regular el tiempo de retardo de la parada consulte los límites declarados por el fabricante de la electrobomba relativos al tiempo de funcionamiento en seco máximo admitido sin el riesgo de averiar la misma bomba.

REAJUSTE AUTOMÁTICO :

Spin incorpora una función de reajuste automático que reenciende la bomba en intervalos de tiempo regulares después de una interrupción por falta de agua. El intervalo de tiempo entre los arranques automáticos y el número máximo de tentativas están indicados en el embalaje y pueden variar según el modelo (estándar 4 tentativas con intervalos de 60 minutos).

GARANTÍA :

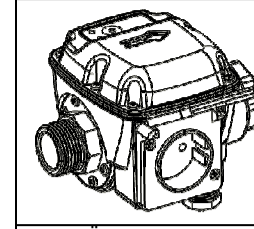
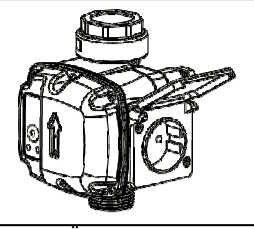
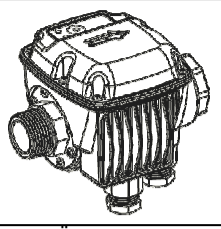
El producto está amparado por garantía contra los defectos de fabricación por un período de 24 meses a partir de la fecha de compra, siempre que esta última pueda ser demostrada y que el equipo no haya sido desmontado ni alterado.

DESCRIPTION :

Spin ist eine Vorrichtung zum Schutz gegen den Trockenbetrieb von Elektropumpen und anderen ähnlichen Geräten. Sie kann auch zur Automatisierung des Starts und des Stopps von Elektropumpen benützt werden, die Wasser aus bei einer bestimmten Höhe vorliegenden Wasserreserven entnehmen. Beim Einschalten aktiviert die Vorrichtung die Elektropumpe und hält sie in Betrieb, solange ein bestimmter Wasserfluss in der Leitung vorliegt. Wenn der Fluss in der Leitung endet, wird ein Timer aktiviert, der das Abschalten der Pumpe nach einer in der Vorrichtung einstellbaren Zeit verzögert. Der Start der Pumpe erfolgt auch, wenn das Ventil in der Vorrichtung durch einen plötzlichen Wasserdurchfluss betätigt wird (zum Beispiel durch Fallen, wenn Wasser aus einer höheren Wasserreserve entnommen wird). Das rote Alarmlicht einschaltet sich nur wenn es Keine Wasser gibt, der Druckschalter Keine Kontakte öffnet und die Pumpe fehlschlägt.

*** ACHTUNG: Die Pumpe aufhaltet sich nur wenn der absorbiertes elektrischer Strom 1.0 Amp überragt !**

VERFÜGBARE AUSFÜHRUNGEN :

		
AUSFÜHRUNG MIT SCHUKO-STECKDOSE ZUR WAAGRECHTEN MONTAGE	AUSFÜHRUNG MIT SCHUKO-STECKDOSE ZUR VERTIKALEN MONTAGE	AUSFÜHRUNG MIT VERKABELUNGS-VORRICHTUNG (OPTIONALE STROMKABEL)

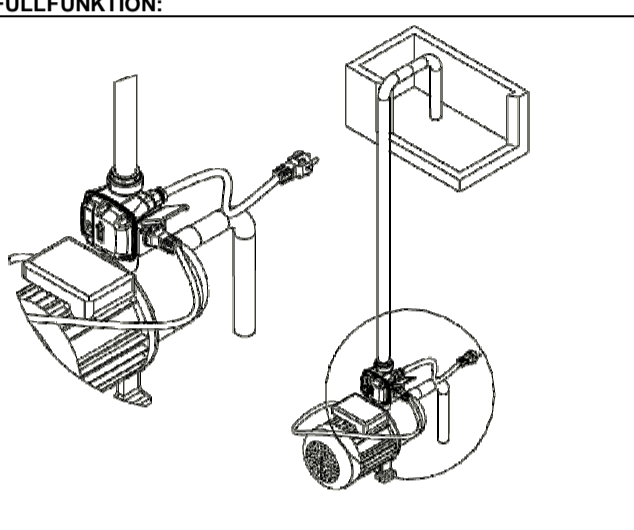
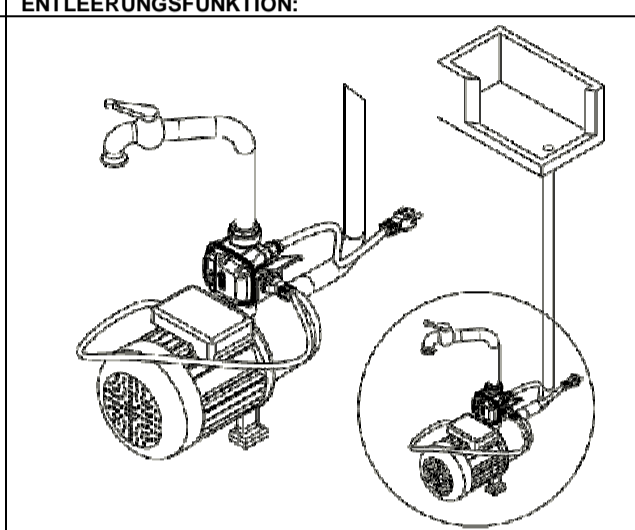
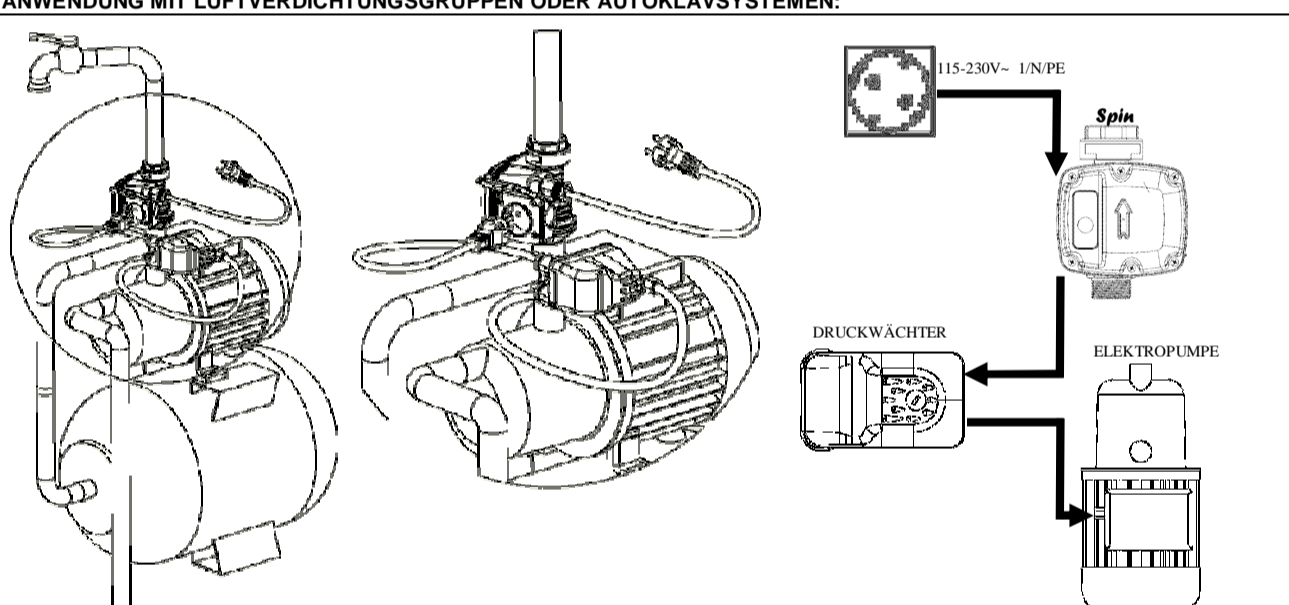
TECHNISCHE DATEN :

Speisung: 230/115V ~ ± 10% - 50/60Hz
Höchststrom: 12A
Feststellbare Minimalstrom: 1A
Timer-Einstellbereich: 10 – 180 Sekunden
Werkzeinstellung Timer: 10 Sekunden
Höchstdruck: 10 Bar
Höchsttemperatur Flüssigkeit: 50 °C
Schutzgrad: IP20 (Ausführung mit Steckdose)
IP 65 (Ausführung ohne Steckdose)
Typ (Bez. EN 60730-1): 1.C
Anschlüsse: Eingang 1" G STECKER - ISO 228
Ausgang 1" G STECKER - ISO 228
(Buchse auf beiden Seiten - Optional)

SICHERHEITSVORSCHRIFTEN :

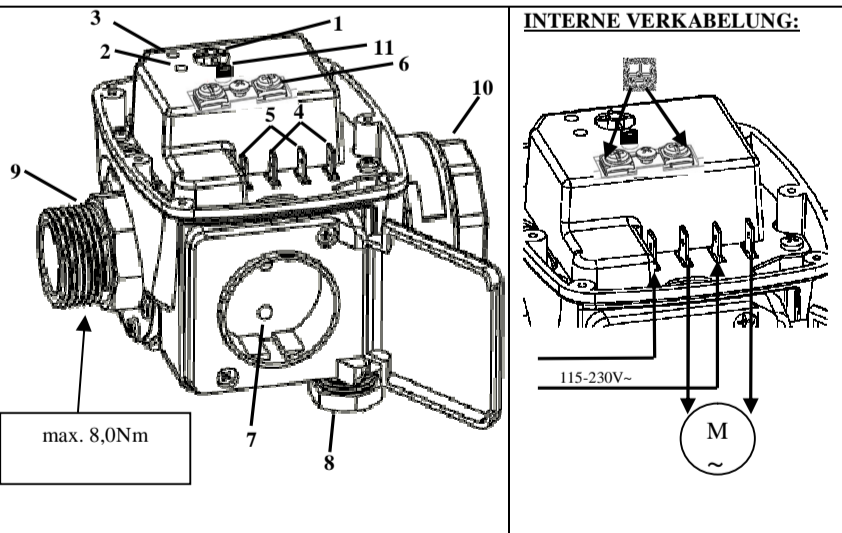
- Um Stromstöße zu vermeiden und einer Brandgefahr vorzubeugen, sich unbedingt an folgendes halten:**
- Die mit SCHUKO-Steckdose ausgestatteten Vorrichtungen werden bei Einhaltung der waagrechten und senkrechten Position der Steckdose installiert.
 - Vor jedem Eingriff das Gerät vom Stromnetz trennen.
 - Sicherstellen, dass die verwendeten Stromkabel einen korrekten Schnitt für die Leistung der angewendeten Pumpe aufweisen und die elektrischen Anschlüsse, insbesondere die Schuko-Steckdose, auf keinen Fall von Wasser berührt werden können.
 - Wenn die Pumpenleistung über ½ Hp und die Umgebungstemperatur über 25°C liegt werden Kabel und fast-on mit einem Thermowiderstand unter 105°C verwendet.
 - Immer einen automatischen Differentialschalter mit IΔn=30mA installieren, wenn Anwendungen in Swimmingpools, Brunnen, Teichen oder ähnliches vorgesehen sind.
 - Die Geräte mit elektrischen Kabeln 1 mm2 sind geeignet für Belastungen bis 10A. Wenn es höhere Belastungen hat, müßen die Kabeln bei Fachpersonal mindestens mit 1,5mm2 Kabeln ausgewechselt sein

ANWENDUNGSBEISPIELE :

	
FULLFUNKTION: Spin am Ausgang aus der Pumpe installieren, um sie vor einem Trockenbetrieb zu schützen, falls ein Mangel an einfließendem Wasser vorliegt.	ENTLEERUNGSFUNKTION: Spin am Ausgang aus der Pumpe installieren, um den Start und den Stopp je nach Öffnen und Schließen der Hähne zu automatisieren.
ANWENDUNG MIT LUFTVERDICHTUNGSGRUPPEN ODER AUTOKLAVSYSTEMEN:	
	
Spin am Ausgang aus der Luftverdichtungsgruppe installieren, um die Anlage gegen einen eventuellen Trockenbetrieb zu schützen. Der Stromschlüssel muss die folgende Reihenfolge einhalten: Stromleitung → Spin → Druckwächter → Elektropumpe. Die Abschaltverzögerung durch den hierfür vorgesehenen internen Drehknopf aufgrund des angewendeten Ausdehnungsgefäßes einstellen, damit die Elektropumpe bei jedem Schließen der Abnehmer Zeit hat, die Wasserreserve zu füllen und den Druckwächter umzuschalten.	

FUNKTIONELLE TEILE UND VERKABELUNG IN DER VORRICHTUNG :

1. Reset-Taste (Rückstellung der Einheit nach einem Stopp aufgrund eines Wassermangels)
2. Kontrolllampe Stopp Trockenzustand (blinkend wird die Unterbrechung des Wasserdurchflusses angezeigt, fest erleuchtend wird der Stopp aufgrund eines Wassermangels angezeigt)
3. Kontrolllampe Netzspannung
4. Motorenanschluss
5. Anschluss Zuleitung
6. Anschluss Erdung
7. Schuko-Steckdose, Optional (alternativ ist eine zweite Kabelverschraubung vorhanden)
8. Kabelverschraubung Eingang Netzspannung (2,5-3,0Nm)
9. Anschlussstück Wassereingang
10. Anschlussstück Wasserausgang
11. Einstelldrehknopf Abschaltverzögerung (mindestens 10 Sekunden, höchstens 180 Sekunden).



EINSTELLUNG ABSCHALTVERZÖGERUNG :

PUMPE	BEHÄLTERTFÜLLMENGE
24 Liter	50 Liter
1,0 Hp	60 s 80 s
2,0 Hp	30 s 40 s

Mit einem flachen Schraubenzieher am internen Einstelldrehknopf vorgehen, um den Abschaltverzögerungswert zu ändern; die neben stehende Tabelle vermittelt einige ungefähre Werte zur Einstellung, je nach installierter Pumpe und Ausdehnungsgefäß.
ACHTUNG: Die Einstellschraube nicht über den Mindest- und Höchstpunkt des Endanschlags hinaus forcieren, ansonsten könnte sie unwiderruflich beschädigt werden. Bei der Einstellung der Abschaltverzögerung sollte man sich jedoch immer auf die vom Hersteller der Elektropumpe erklärten Limits in Bezug auf die zugelassene Trockenbetriebshöchstzeit ohne Gefahr einer Beschädigung der Pumpe beziehen.

AUTOMATISCHES RESET :

Spin ist mit einer automatischen Resetfunktion ausgestattet, die die Pumpe mit regelmäßigen Intervallen nach einer Unterbrechung aufgrund eines Wassermangels erneut startet. Das Zeitintervall zwischen den automatischen Starts und die Höchstversuchszahl sind auf der Verpackung angegeben und können sich von Modell zu Modell ändern (Standard: 4 Versuche mit Intervallen von 60 Minuten).

MÖGLICHE STÖRUNGEN :

STÖRUNG	LÖSUNG
Die Vorrichtung blockiert oft und zeigt Wassermangel an:	- Prüfen, ob die Leitungen und eventuelle Filter verstopft sind - Versuchen, die Abschaltverzögerung der Vorrichtung zu erhöhen.
Die Vorrichtung stoppt die Pumpe nicht:	- Die eventuelle Anwesenheit von Fremdkörpern am Eingang der Vorrichtung kontrollieren - Wenden Sie sich bitte an den Händler
Die Pumpe gibt kein Wasser ab:	- Die Ansaugung der Pumpe und die korrekte Montage der Vorrichtung Spin prüfen. - Die Reset-Taste gedrückt halten, damit die Pumpe durchgehend funktioniert.

GARANTIE :

Das Produkt weist eine Garantie gegen eventuelle Herstellungsängel über 24 Monate ab dem Kaufdatum auf. Dieses Datum muss dokumentiert werden können und das Gerät darf nicht zerlegt und/oder manipuliert worden sein.